



**CHAFFOTEAUX
& MAURY**

SPARE PARTS EXPLODED VIEW GAS WALL BOILERS

Model

MINIMA HE - MINIMA HE SYSTEM

R8202809-02EN - Edition 02 - 12/04/2005



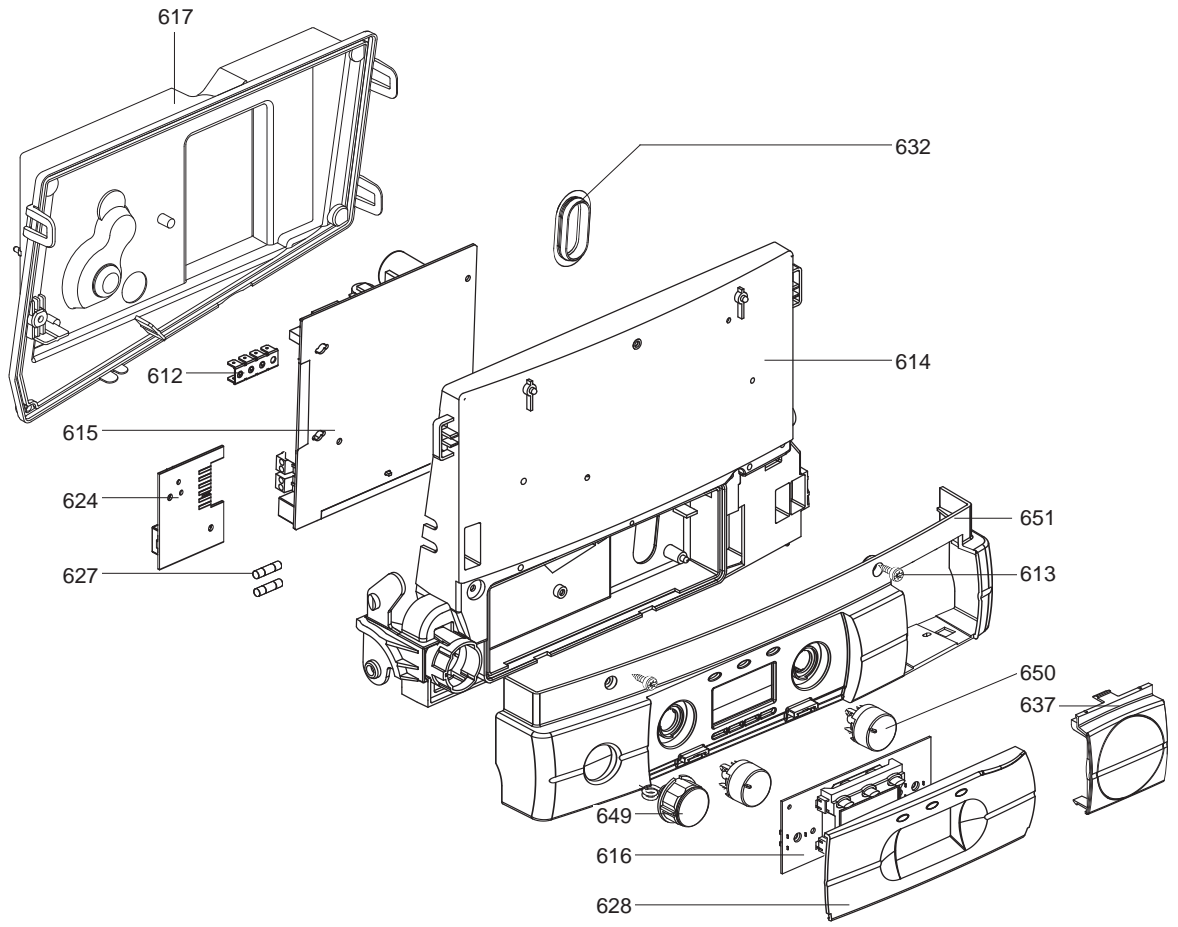
3650007	31	MINIMA HE 24 NAT
3650008	31	MINIMA HE 30 NAT
3650009	31	MINIMA HE 35 NAT
3650010	31	MINIMA HE SYSTEM 24 NAT
3650011	31	MINIMA HE SYSTEM 30 NAT
3650012	31	MINIMA HE SYSTEM 35 NAT

Reference	Ind.	Model type	Begin	End
-----------	------	------------	-------	-----

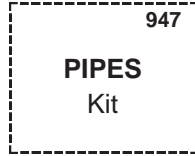
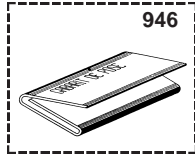
Key N°	Description	Manf. Pt. N°	Other	Type	MINIMA HE						Manf. date	
					24/30/35			24/30/35			from	to
					CF	VMC	FF	CF	VMC	FF		
0100	BURNER ASSEMBLY											
0101	BURNER 24KW	61313760			•			•				
	BURNER 35KW	61313763				•			•			
	BURNER 35KW	61314834					•			•		
0102	DOOR ASSY	61313614			•	•	•	•	•	•		
0108	FIXING BRACKET	61315371			•			•				
	FIXING BRACKET	61315463				•			•			
	FIXING BRACKET	61315464					•			•		
0110	IGNITION ELECTRODE	61317432			•	•	•	•	•	•		
0111	IONIZATION ELECTRODE	61317433			•	•	•	•	•	•		
0112	GASKET D:85-66.5-2.5	61314753			•	•	•	•	•	•		
0113	CONDENSATE TRAP (LOWER)	65101813			•	•	•	•	•	•		
0114	CONDENSATE TRAP (UPPER)	65102548			•	•	•	•	•	•		
0115	TAPPING SCREW CBLX D: 4.2-9.5	61010125	277792		•	•	•	•	•	•		
0117	DUCT FIRST SECTION	61313527			•			•				
	DUCT FIRST SECTION	61315368				•	•		•	•		
0118	CLAMP	65101956			•	•	•	•	•	•		
0121	O-RING(CONDE TRAP-3175 EPDM D=44.9)	990695			•	•	•	•	•	•		
0122	SCREW D: 5-14	61308782			•	•	•	•	•	•		
0124	TUBE PVC D:19 L:500	61311628			•	•	•	•	•	•		
0126	SCREW (M6X15)	65101434			•	•	•	•	•	•		
0127	SIDE COVER SUPPORT	61314826			•	•	•	•	•	•		
0128	CONNECTION	61315409			•	•	•	•	•	•		
0129	STRAP	61316557			•	•	•	•	•	•		
0131	STRAP	61000229			•	•	•	•	•	•		
0200	FAN ASSEMBLY											
0202	CONNECTION	61313797			•			•				
	FLUE CONNECTION	61315286				•	•		•	•		
0203	GASKET D:66-58.4-9	61310088			•	•	•	•	•	•		
0204	GASKET (FLUE TEST POINT)	998636			•	•	•	•	•	•		
0205	GASKET D:66.6	61306029			•	•	•	•	•	•		
0212	GASKET	61300262				•	•		•	•		
0213	PLUG KIT	61306698				•	•		•	•		
	COVER (FLUE TEST POINT)	998565			•			•				
0214	SCREW CBLXS M 5-12	61301928			•			•				
0222	EXCHANGER SUPPORT	65101802			•	•	•	•	•	•		
0227	TAPPING SCREW CBLZ D: 4.2-13	60079486	277815		•	•	•	•	•	•		
0231	GASKET D:129.4	61306030			•	•	•	•	•	•		
0300	SEALED CASE											
0303	TOP PANEL BOX	61314760			•			•				
	TOP PANEL BOX	61315153				•	•		•	•		
0305	RIGHT CONTROL PANEL	61312643			•	•	•	•	•	•		
0306	TAPPING SCREW CBLX D: 4.2-9.5	61010125	277792		•	•	•	•	•	•		
0309	BASE - BOX	61315521			•			•				
	BASE - BOX	61315523				•	•		•	•		
0314	GROMMET	61010109	277819		•	•	•	•	•	•		
0316	AIR RETURN COVER	991821			•	•	•	•	•	•		
0317	CONTROL PANEL	61310860			•			•				
	CONTROL PANEL	61315324				•	•		•	•		
0321	CASE	61313042			•	•	•	•	•	•		
0322	WALL HOOK	61312611			•	•	•	•	•	•		
0323	TAPPING SCREW D: 3.5-9.5	61015329			•	•	•	•	•	•		
0325	FOAM SEAL 20x15 L: 1.7M	61400236			•	•	•	•	•	•		
0326	FOAM SEAL 10x2 L: 0.8M	61400237			•	•	•	•	•	•		
0327	EXPANSION VESSEL 8L	61311907			•	•	•	•	•	•		
0328	FOAM SEAL 15x10 L: 1M	61400393			•	•	•	•	•	•		

Key N°	Description	Manf. Pt. N°	Other	Type	24/30/35 / 24/30/35						Manf. date	
					MINIMA HE			MINIMA HE SYSTEM			from	to
					CF	VMC	FF	CF	VMC	FF		
0400	GAS SECTION											
0401	GAS VALVE	61307584		NAT	•			•				
	GAS VALVE	61310129		NAT		•			•			
	GAS VALVE	61315410		NAT			•			•		
0403	SCREW CLXS M 4-30	61310333			•	•	•	•	•	•		
0404	SCREW HX M 5-12	61010131	277797		•	•	•	•	•	•		
0406	GASKET	61308335			•	•	•	•	•	•		
0407	FAN ASSY	61314434			•	•	•	•	•	•		
0408	SCREW CLSX M 5-12	61308327			•	•	•	•	•	•		
0410	GASKET	61306072			•	•	•	•	•	•		
0411	GASKET	61307587			•	•	•	•	•	•		
0412	SILENCER	61310121			•	•	•	•	•	•		
0414	PIN	61305179			•	•	•	•	•	•		
0418	CONNECTION	61012649			•	•	•	•	•	•		
0419	GAS TUBE	61314825			•			•				
	GAS TUBE	61315147				•			•			
	GAS TUBE	61315149					•			•		
0420	CONNECTION G 3/4	60042271			•	•	•	•	•	•		
0422	NUT 3/4" THICK: 13.5	60020748-80			•	•	•	•	•	•		
0423	OLIVE D: 18.1	60021894			•	•	•	•	•	•		
0424	CONNECTION G 3/4	61314824			•	•	•	•	•	•		
0425	NUT M 24-1.5	60064083			•	•	•	•	•	•		
0426	PACKAGING BOX	61315505			•	•	•	•	•	•		
0427	SHEET GASKET D: 24-18.2-1.5	60022835-01	265091		•	•	•	•	•	•		
0436	"O" RING D: 22-2.6	60021061-40	E23502		•	•	•	•	•	•		
0437	RESTRICTOR D: 5.55	61308519		NAT	•	•	•	•	•	•		
0442	SCREW CBLXS M 4-12	61015222			•	•	•	•	•	•		
0450	CONNECTION	61311718			•	•	•					
0451	CONNECTION	61311719			•	•	•	•	•	•		
0452	PIN	61302332			•	•	•					
0453	"O" RING D: 13.6-2.7	60024164-18	366048		•	•	•					
0454	"O" RING D: 18-3.15	61312979			•	•	•	•	•	•		
0455	HYDRAULIC PLATE	61310772			•	•	•	•	•	•		
0456	SCREW CBLXS M 5-12	61301928			•	•	•	•	•	•		
0457	TAPPING SCREW CBLXS D: 6.3-13	61010648	277865		•	•	•	•	•	•		

Key N°	Description	Manf. Pt. N°	Other	Type	MINIMA HE						MINIMA HE SYSTEM						Manf. date	
					24/30/35		24/30/35		24/30/35		24/30/35		from	to				
					CF	V/MC	FF	CF	V/MC	FF	CF	V/MC			FF	CF	V/MC	FF
0500	HYDRAULIC BLOCK																	
0501	RIGHT HAND BLOCK	61315545							•	•	•							
	RIGHT HAND BLOCK + V3V	61315546			•	•	•											
0502	MOTOR - THREE-WAY VALVE	61302483			•	•	•											
0503	TUBE (Expan vessel)	61312602			•	•	•	•	•	•								
0504	SCREW CHc M 5-12	61018365			•	•	•	•	•	•								
0505	INTERFACE	61304003			•	•	•	•	•	•								
0506	VALVE KIT	61311597			•	•	•	•	•	•								
0507	NUT M 5	61016604			•	•	•	•	•	•								
0508	SHEET GASKET D: 12-8-1-1	60061853-05			•	•	•	•	•	•								
0509	"O" RING D: 13.6-2.7	61009834-18	E00633		•	•	•	•	•	•								
0510	CLIP	61010112	277830		•	•	•	•	•	•								
0511	"O" RING D: 5.7-1.9	60024164-10	366123		•	•	•	•	•	•								
0512	PLUG	61016752			•	•	•	•	•	•								
0513	PIN	61304002			•	•	•											
0514	CLIP	61002406	277848		•	•	•	•	•	•								
0515	CY-PASS D:20	61316013			•	•	•	•	•	•								
0516	LEFT HAND HYDRAULIC BLOCK	61315510			•	•	•											
	LEFT HAND HYDRAULIC BLOCK	61315512						•	•	•								
0518	"O" RING D: 17-4	60024164-51	E00604		•	•	•	•	•	•								
0519	FLOW REGULATORE 8L/MN (RED)	61017288-08			•													
	FLOW REGULATORE 10L/MN (WHITE)	61017288-10				•												
	FLOW REGULATORE 12L/MN (BROWN)	61017288-12					•											
0520	"O" RING D: 13.6-2.7	60024164-18	366048		•	•	•	•	•	•								
0521	PIN	61012909-02			•	•	•	•	•	•								
0522	PLUG	61313056			•	•	•	•	•	•								
0524	PISTON	61311314			•	•	•											
0526	CLIP	61010005	277841		•	•	•	•	•	•								
0527	PLUG	61002490	E23554		•	•	•	•	•	•								
0529	HEATING FLOW BEND	61314879			•	•		•	•									
	HEATING FLOW BEND	61315150					•			•								
0530	CLIP	61313953			•	•	•	•	•	•								
0531	AIR SEPARATOR HEAD ASSEMBLY	61304608			•	•	•	•	•	•								
0532	GASKET KIT	61304618			•	•	•	•	•	•								
0533	HEATING RETURN TUBE	61314880			•	•	•	•	•	•								
0534	"O" RING D: 16-1.9	61009833-37	E00615		•	•	•	•	•	•								
0535	BYPASS TUBE D:15	61314383			•	•	•	•	•	•								
0536	PIN	61302332			•	•	•	•	•	•								
0537	PRESSURE RELIEF VALVE	61312668			•	•	•	•	•	•								
0538	PUMP + AIR SEPARATOR 15/50	61301964			•	•	•	•	•	•								
	PUMP + AIR SEPARATOR 15/60	61303461			•	•	•	•	•	•								
0539	OVERHEAT THERMOSTAT 100°C	61010572	277783		•	•	•	•	•	•								
0540	CLIP	61010050	277782		•	•	•	•	•	•								
0541	TEMPERATURE PROBE + CLIP (C.H. - T335D)	990686			•	•	•	•	•	•								
0543	STOPPED WATER THROTTLE	61311745			•	•	•											
0548	CLIP	61307589			•	•	•	•	•	•								
0549	WATER FILTER	61301924			•	•	•											
0550	CAPACITOR	61000652-10	E00616		•	•	•	•	•	•								
0554	PRESSURE SENSOR 0.8b	61310364			•	•	•	•	•	•								
0555	O RING D: 5.7-1.9	61009834-10	E00621		•	•	•	•	•	•								
0564	"O" RING D: 24.6-3.6	61009834-30			•	•	•	•	•	•								
0565	PIN	61305185			•	•	•	•	•	•								
0570	STOPPED WATER THROTTLE BODY	61314149			•	•	•											
0571	PLUG	61314175			•	•	•											
0572	"O" RING D: 25-2.4	60024164-32	366914		•	•	•											
0573	PIN	61016206-02			•	•	•											
0574	GASKET D: 15-3	61315715			•	•	•	•	•	•								
0575	PLUG	61010485						•	•	•								
	THERMISTOR TEMP. SENSOR	61314955			•	•	•											
0576	TEMPERATURE SENSOR CLIP	61002083	277835		•	•	•	•	•	•								
0577	"O" RING D: 17.86-2.62	61308091			•	•	•	•	•	•								
0585	"O" RING D: 8.9-2.7	61009834-14	E00605		•	•	•	•	•	•								
0589	WATER / WATER HEAT EXCHANGER	61302409			•													
	WATER/WATER HEAT EXCHANGER 16	61311400					•											
	WATER/WATER HEAT EXCHANGER 16	61314111					•											
0590	LIP SEAL	61002249	277860		•	•	•	•	•	•								
0591	SCREW CLX M 5-20	61017600			•	•	•	•	•	•								
0593	DRAIN SCREW ASSY	60081904			•	•	•	•	•	•								



Key N°	Description	Manf. Pt. N°	Other	Type	24/30/35 / 24/30/35						Manf. date	
					MINIMA HE			MINIMA HE SYSTEM			from	to
					CF	VMC	FF	CF	VMC	FF		
0600	ELECTRICAL BOX											
0607	IGNITER	61002105-20	379075		•	•	•	•	•	•		
0611	WIRE ASSEMBLY	61314956			•	•	•					
	WIRE ASSEMBLY	61316131						•	•	•		
0612	CONNECTION STRIP	61002725	277678		•	•	•	•	•	•		
0613	TAPPING SCREW TCBL D:4 L:10	61020509			•	•	•	•	•	•		
0614	ELECTRICAL BOX COVER	61313986			•	•	•	•	•	•		
0615	PRINTED CIRCUIT BOARD	65102353			•	•	•	•	•	•		
0616	PRINTED CIRCUIT BOARD	61312782			•	•	•					
	PRINTED CIRCUIT BOARD	61316624						•	•	•		
0617	ELECTRIC BOX PLATE	61314330			•	•	•	•	•	•		
0624	PRINTED CIRCUIT BOARD	61314958			•	•	•	•	•	•		
0625	PRINTED CIRCUIT BOARD LEAD	61314957			•	•	•	•	•	•		
0626	PROGRAMMER CABLE	61313040			•	•	•	•	•	•		
0627	FUSE 250V 2A	60054442	264561		•	•	•	•	•	•		
0628	DOOR ASSY	61314431			•	•	•	•	•	•		
0632	CLOSURE PLATE	61304599			•	•	•	•	•	•		
0637	HOLE PLATE (WITHOUT HOLE)	61312186			•	•	•	•	•	•		
0639	ELECTRODE CABLE	61308086			•	•	•	•	•	•		
	SPARK GENERATOR SUPPORT BRACKET	65102547			•	•	•	•	•	•		
0644	FEEDER	61315456			•	•	•	•	•	•		
0649	PRESSURE GAUGE	61313561			•	•	•	•	•	•		
0650	WHITE KNOB	61312930			•	•	•	•	•	•		
0651	SERIGRAPHED STRIP (FOR PROG.)	61315203			•	•	•					
	SERIGRAPHED STRIP (FOR PROG.)	61316589						•	•	•		





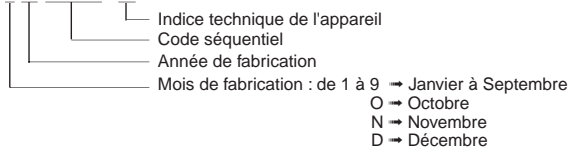
LIST OF THE ABBREVIATIONS

HW	: Hot water.
CW	: Cold water.
C	: Ceramic resistance (normal heating).
Ca	: Ceramic resistance (accelerated heating)
TP	: Immersion heater.
1F	: With fittings.
2F	: Without fittings.
3F	: With fittings and another outlet connection.
AMI	: With mixing valve.
SMI	: Without mixing valve.
PUISS	: Power of the appliance.
PN	: Appliance with normal pressure.
LP	: Appliance with low pressure.
PV	: Appliance with variable power.
PF	: Appliance with fixed power.

IDENTIFICATION PLATE

NUMÉRO DE SÉRIE

Ex: 1 95 065004 - 31



The indications mentioned on the prices, commercial or technical literature and the scheme are written for your guidance and are available at a given time. The CONSTRUCTOR retains the power to modify the presentation, the form, the size, the conception or the material of the products.